

MADIS

**MDC
5907**

BIOMETRICA



A versão 2 das catracas MDC 5907S agora passa a ter um único leitor de proximidade, posicionado na tampa, leitor de QR Code e o pictograma do tipo barra, utilizado em outros produtos da linha de Catracas da MADIS.

A mudança no layout superior da tampa também traz uma padronização na peça denominada espelho, dessa forma torna-se possível alterar as configurações da catraca com a menor troca de peças possíveis, além de favorecer os processos de fabricação e montagem.

Todas as catracas da linha G043B16 possuem tecnologia de processamento Ceros, amortecedor de giro, placa Hall, fonte interna, bateria (mantém a parte lógica funcionando) e solenoides 12V. Quando acoplam leitor de proximidade, utilizam-se modelos da linha proprietária para as frequências de 125KHz e 13,56MHz (Mifare), além dos opcionais Prox Point e Indala Flexpass da HID. A urna coletora de cartões é opcional.

CARACTERÍSTICAS ESTRUTURAIS

- >> Tampa superior na cor preta em Poliuretano e espelho em aço inox escovado AISI 304.
- >> Corpo em chapa de aço inox escovado AISI 304 com 1,2mm de espessura.

Para a instalação das catracas em ambientes litorâneos ou próximo de piscinas recomenda-se o uso de aço inox AISI 316L. Contudo, a Engenharia de Produtos deve ser acionada para disponibilizar código especial.

CARACTERÍSTICAS FUNCIONAIS

- >> Sentido de passagem bidirecional;
- >> Pictogramas indicativos (setas) com confirmação visual para liberação do acesso posicionados na parte superior;
- >> Pictogramas orientativos (barras) com confirmação visual para liberação do acesso posicionados na parte lateral;
- >> Liberação de acesso acionado por cartões de proximidade, biometria ou qr code.
- >> Sistema anti-pânico (braços articulados).

CARACTERÍSTICAS ESTRUTURAIS

- >> Ambientes internos ou externos protegidos contra intempéries;
- >> Temperatura de trabalho: -10 a 50°C.

ALIMENTAÇÃO

100-240VAC, 50-60Hz.

LEITORES



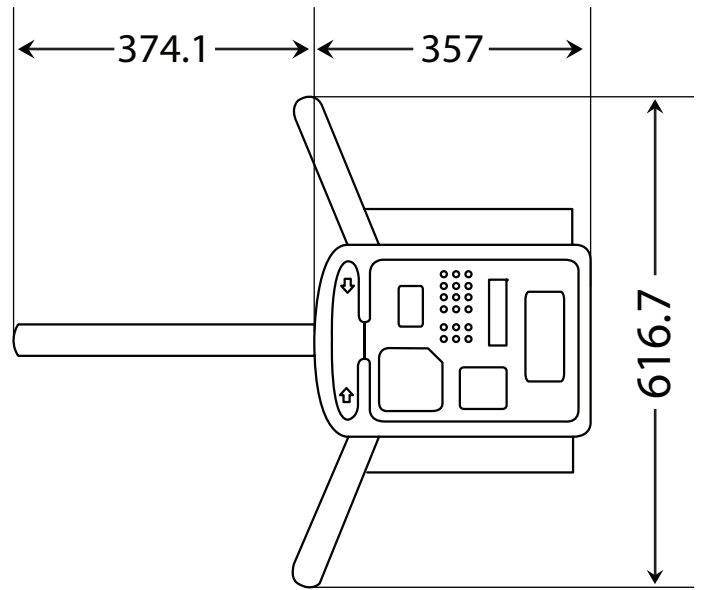
BIOMETRIA



APROXIMAÇÃO



QR - CODE



DIMENSÕES

